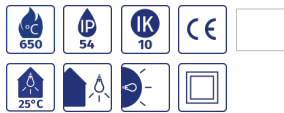




Réf : 076133

Dune grille E27 LED 500lm 3000K AV noir

Applique LED Dune grille E27 500lm 3000K antivandale noir, classe II, IK10, IP54, applique, puiss.:9 W, L70/B50:35000 h, test fil incand.:650 °C, efficacité:55,5lm/W
Hublot compact de diamètre 245mm, profondeur 106mm, Finition blanc ou noir Appareil, avec Grille de protection et diffuseur polycarbonate (Anneau et diffuseur solidaires). IP54, IK10, classe II, 650 °C. Solution Antivandale : 4 points de fixation e



Données Générales :

Type luminaire	Appliques
Type de source	Lampes LED
Nombre de source	1
Durée de vie L80B10	35000h
Type de déclenchement	ON/OFF
T° de fonctionnement	-10 °C / +25 °C
Matériaux diffuseur	Polycarbonate opale
Matériaux anneau/corps	Polycarbonate
Couleur	Noir RAL 9005
Garantie	1 an
Eligible CEE/BAR EQ 110	Non

Données Mécaniques :

Longueur (mm)	
Largeur (mm)	105.0
Diamètre (mm)	245
Profondeur (mm)	
Entraxe de fixation	150
Poids (kg)	0.939
Antivandale	Oui

Données électriques :

Tension d'alimentation	230 VAC 50Hz
Puissance lumineuse	9 W
Facteur de puissance	0,5
Classe électrique	II
Classe énergétique	autre
Dimmable	Non

Données Photométriques :

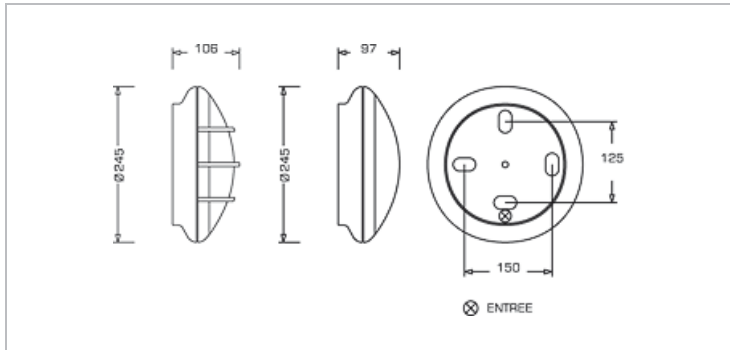
Flux utile (lumen)	500 lm
Efficacité du luminaire	55.56 lm/W
Intensité lumineuse	5.37333333333333 A
Température de couleur (Kelvin)	3000
IRC	80
Risque photobiologique	

Données normatives :

Produit conforme aux prescriptions normatives suivantes :

- IEC 60598-1 : 2015
- IEC 60598-2-1

Dimensions



Performance énergétique



Courbes photométriques

