



Réf : 077700

## D2L LED 1200lm 4000K AV

Hublot LED D2L 1200lm 4000K antivandale blanc, classe II, IK10, IP55, applique/plafond, puiss.:15 W, L70/B50:60000 h, L80/B10:45000 h, risque photobiologique:GR0, test fil incand.:650 °C, efficacité:80lm/W

Hublot LED compact pour un encombrement réduit. Zéro maintenance. Prêt à poser avec bornier rapide, chevilles multi-matériaux et visserie Torx. Conception monobloc tout polycarbonate. Neuf et rénovation.



### Données Générales :

Type luminaire	Hublots
Type de source	Platine LED
Nombre de source	1
Durée de vie L80B10	60000h
Type de déclenchement	ON/OFF
T° de fonctionnement	-10 °C / +25 °C
Matériaux diffuseur	Polycarbonate opale
Matériaux anneau/corps	Polycarbonate opale
Couleur	-
Garantie	1 an
Eligible CEE/BAR EQ 110	Non

### Données Mécaniques :

Longueur (mm)	
Largeur (mm)	58.0
Diamètre (mm)	225
Profondeur (mm)	
Entraxe de fixation	184
Poids (kg)	0.44
Antivandale	Oui

### Données électriques :

Tension d'alimentation	230 VAC 50Hz
Puissance lumineuse	15 W
Facteur de puissance	0,95
Classe électrique	II
Classe énergétique	autre
Dimmable	Non

### Données Photométriques :

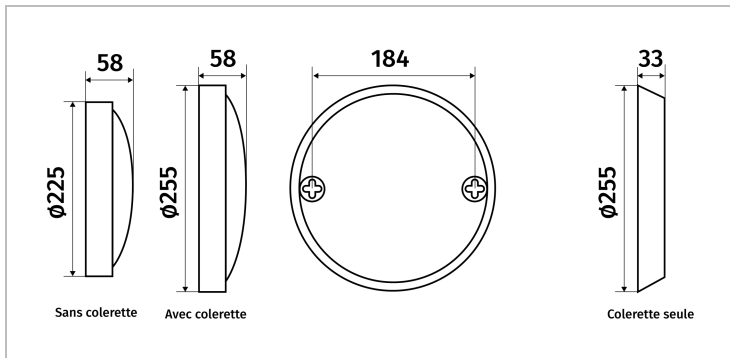
Flux utile (lumen)	1200 lm
Efficacité du luminaire	80 lm/W
Intensité lumineuse	7.26666666666667 A
Température de couleur (Kelvin)	4000
IRC	80
Risque photobiologique	GR0

### Données normatives :

Produit conforme aux prescriptions normatives suivantes :

- IEC 60598-1 : 2015
- IEC 60598-2-1

## Dimensions



## Performance énergétique



## Courbes photométriques

