



Réf : 073225

Axiome T1 LED 1200lm 4000K HF AV noir

Hublot LED Axiome T1 1200lm 4000K hyperfréquence antivandale noir, classe II, avec détecteur de mouvement, > IK10, IP54, applique/plafond, puiss.:12 W, L70/B50:50000 h, photobio:GR0, test fil incand.:650 °C, efficacité:100lm/W

Hublot fonctionnel et polyvalent. Diamètre optimisé de 260mm et d'épaisseur 98mm (taille 1). Embase et diffuseur en 2 parties pour simplifier la pose. Corps polypropylène noir et diffuseur polycarbonate opale. Détection HF. Equipé d'une platine LED.



Données Générales :

Type luminaire	Hublots
Type de source	Platine LED
Nombre de source	1
Durée de vie L80B10	50000h
Type de déclenchement	Hyper Fréquence
T° de fonctionnement	-10 °C / +25 °C
Matériaux diffuseur	Polycarbonate opale
Matériaux anneau/corps	Polycarbonate
Couleur	Noir RAL 9005
Garantie	5 ans
Eligible CEE/BAR EQ 110	Oui

Données Mécaniques :

Longueur (mm)	
Largeur (mm)	98.0
Diamètre (mm)	260
Profondeur (mm)	
Entraxe de fixation	187.5
Poids (kg)	0.88
Antivandale	Oui

Données électriques :

Tension d'alimentation	230 VAC 50Hz
Puissance lumineuse	12 W
Facteur de puissance	0,55
Classe électrique	II
Classe énergétique	autre
Dimmable	Non

Données Photométriques :

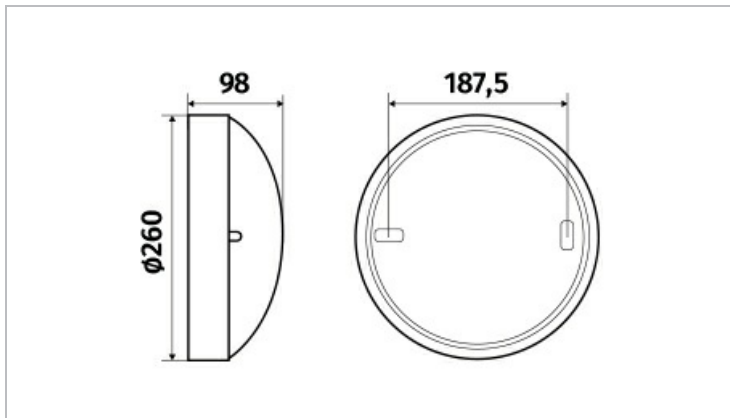
Flux utile (lumen)	1200 lm
Efficacité du luminaire	100 lm/W
Intensité lumineuse	10.6666666666667 A
Température de couleur (Kelvin)	4000
IRC	80
Risque photobiologique	GR0

Données normatives :

Produit conforme aux prescriptions normatives suivantes :

- IEC 60598-1 : 2015
- IEC 60598-2-1

Dimensions



Performance énergétique



Courbes photométriques

