



Réf : 073224

Axiome T1 LED 1200lm 4000K AV noir

Hublot LED Axiome T1 1200lm 4000K antivandale noir, classe II, > IK10, IP54, applique/plafond, puiss.:12 W, L70/B50:50000 h, L80/B10:50000 h, risque photobiologique:GR0, test fil incand.:650 °C, efficacité:100lm/W

Hublot fonctionnel et polyvalent. Diamètre optimisé de 260mm et d'épaisseur 98mm (taille 1). Embase et diffuseur en deux parties pour simplifier la pose. Corps polypropylène noir et diffuseur polycarbonate opale. Equipé d'une platine LED.



Données Générales :

| | |
|-------------------------|---------------------|
| Type luminaire | Hublots |
| Type de source | Platine LED |
| Nombre de source | 1 |
| Durée de vie L80B10 | 50000h |
| Type de déclenchement | ON/OFF |
| T° de fonctionnement | -10 °C / +25 °C |
| Matériaux diffuseur | Polycarbonate opale |
| Matériaux anneau/corps | Polycarbonate |
| Couleur | Noir RAL 9005 |
| Garantie | 5 ans |
| Eligible CEE/BAR EQ 110 | Non |

Données Mécaniques :

| | |
|---------------------|-------|
| Longueur (mm) | |
| Largeur (mm) | 98.0 |
| Diamètre (mm) | 260 |
| Profondeur (mm) | |
| Entraxe de fixation | 187.5 |
| Poids (kg) | 0.81 |
| Antivandale | Oui |

Données électriques :

| | |
|------------------------|--------------|
| Tension d'alimentation | 230 VAC 50Hz |
| Puissance lumineuse | 12 W |
| Facteur de puissance | 0,55 |
| Classe électrique | II |
| Classe énergétique | autre |
| Dimmable | Non |

Données Photométriques :

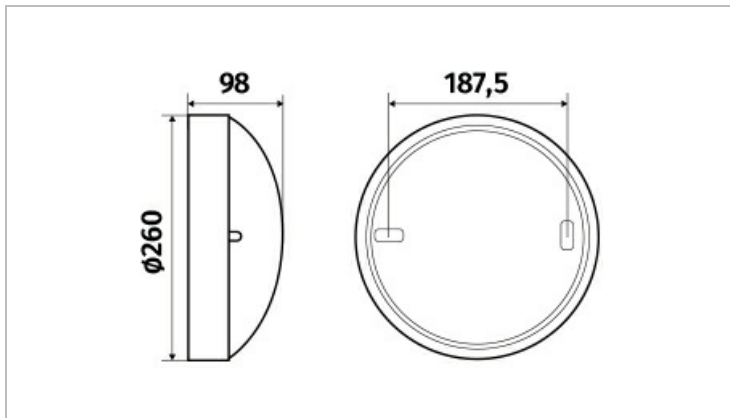
| | |
|---------------------------------|--------------------|
| Flux utile (lumen) | 1200 lm |
| Efficacité du luminaire | 100 lm/W |
| Intensité lumineuse | 10.6666666666667 A |
| Température de couleur (Kelvin) | 4000 |
| IRC | 80 |
| Risque photobiologique | GR0 |

Données normatives :

Produit conforme aux prescriptions normatives suivantes :

- IEC 60598-1 : 2015
- IEC 60598-2-1

Dimensions



Performance énergétique



Courbes photométriques

