



Réf : 073204

Axiome T1 E27 LED 370lm 3000K HF AV noir

Hublot LED Axiome T1 E27 370lm 3000K hyperfréquence antivandale noir, classe II, avec détecteur de mouvement, > IK10, IP54, applique/plafond, puiss.:10 W, L70/B50:35000 h, test fil incand.:650 °C, efficacité:50lm/W

Hublot fonctionnel et polyvalent. Diamètre optimisé de 260mm et d'épaisseur 98mm (taille 1). Embase et diffuseur en 2 parties pour simplifier la pose. Corps polypropylène noir et diffuseur polycarbonate opale. Détection HF. Equipé d'une lampe LED.



Données Générales :

Type luminaire	Hublots
Type de source	Lampes LED
Nombre de source	1
Durée de vie L80B10	35000h
Type de déclenchement	Hyper Fréquence
T° de fonctionnement	-10 °C / +25 °C
Matériaux diffuseur	Polycarbonate opale
Matériaux anneau/corps	Polycarbonate
Couleur	Noir RAL 9005
Garantie	1 an
Eligible CEE/BAR EQ 110	Non

Données Mécaniques :

Longueur (mm)	
Largeur (mm)	98.0
Diamètre (mm)	260
Profondeur (mm)	
Entraxe de fixation	187.5
Poids (kg)	0.87
Antivandale	Oui

Données électriques :

Tension d'alimentation	230 VAC 50Hz
Puissance lumineuse	9 W
Facteur de puissance	0,56
Classe électrique	II
Classe énergétique	autre
Dimmable	Non

Données Photométriques :

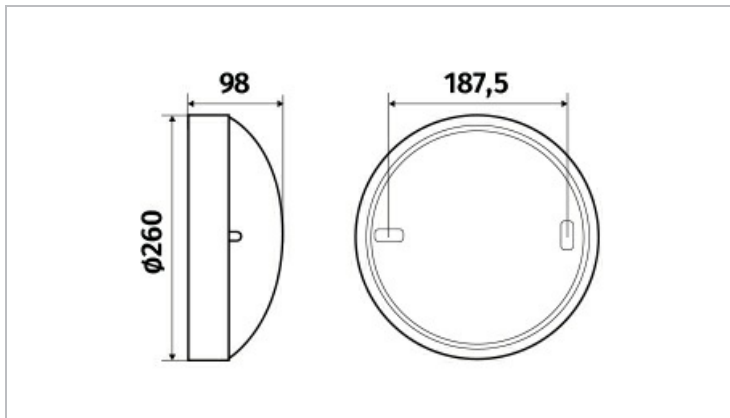
Flux utile (lumen)	370 lm
Efficacité du luminaire	41.11 lm/W
Intensité lumineuse	0.3733333333333333 A
Température de couleur (Kelvin)	3000
IRC	80
Risque photobiologique	

Données normatives :

Produit conforme aux prescriptions normatives suivantes :

- IEC 60598-1 : 2015
- IEC 60598-2-1

Dimensions



Performance énergétique



Courbes photométriques

