



Réf : 079550

Atoll ovale E27 SSL IR blanc

Applique Atoll ovale E27 sans source lumineuse infrarouge blanc, classe II, avec détecteur de mouvements transversaux, IK04, IP44, montage en applique, puissance du système:75 W, test au fil incandescent:650 °C

Applique murale fonctionnelle, ovale de dimensions 330x240mm – profondeur. 114mm Corps et bloc optique polycarbonate, avec 3 prédécoupes latérales pour arrivée possible en goulotte 22x13mm, Appareil équipé d'un détecteur de passage infrarouge de 10



Données Générales :

Type luminaire	Appliques
Type de source	Sans lampe
Nombre de source	1
Durée de vie L80B10	h
Type de déclenchement	Infrarouge
T° de fonctionnement	-10 °C / +25 °C
Matériaux diffuseur	Polycarbonate
Matériaux anneau/corps	Polycarbonate
Couleur	Blanc RAL 9003
Garantie	1 an
Eligible CEE/BAR EQ 110	Non

Données Mécaniques :

Longueur (mm)	240.0
Largeur (mm)	114.0
Diamètre (mm)	
Profondeur (mm)	330.0
Entraxe de fixation	193
Poids (kg)	1.1
Antivandale	Non

Données électriques :

Tension d'alimentation	230 VAC 50Hz
Puissance lumineuse	15 W
Facteur de puissance	
Classe électrique	II
Classe énergétique	
Dimmable	Non

Données Photométriques :

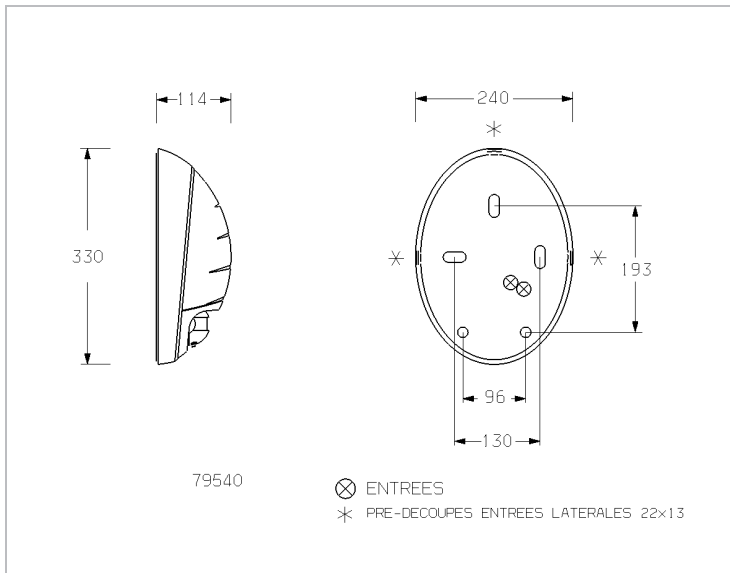
Flux utile (lumen)	0 lm
Efficacité du luminaire	lm/W
Intensité lumineuse	A
Température de couleur (Kelvin)	
IRC	
Risque photobiologique	

Données normatives :

Produit conforme aux prescriptions normatives suivantes :

- IEC 60598-1 : 2015
- IEC 60598-2-1

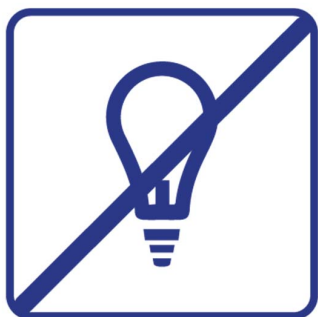
Dimensions



Performance énergétique



Courbes photométriques



La photométrie dépend de
la source lumineuse.

La photométrie n'est pas disponible
pour ce produit puisque
la source lumineuse n'est pas fournie