



Réf : 075037

Arche papillon LED 250lm 4000K noir

Applique LED Arche papillon 250lm 4000K noir, classe I, IK10, IP65, applique, puiss.:6 W, L70/B50:25000 h, risque photobiologique:GR0, test fil incand.:650 °C, efficacité:41,6lm/W

Hublot design de 220 x 90 x 70mm Corps en aluminium noir . diffuseur polycarbonate opale. Éclairage dirigé indirect Facteur de puissance 0,90



Données Générales :

Type luminaire	Appliques
Type de source	Platine LED
Nombre de source	1
Durée de vie L80B10	25000h
Type de déclenchement	ON/OFF
T° de fonctionnement	-10 °C / +45 °C
Matériaux diffuseur	Polycarbonate opale
Matériaux anneau/corps	Fonte Aluminium
Couleur	Noir RAL 9005
Garantie	1 an
Eligible CEE/BAR EQ 110	Non

Données Mécaniques :

Longueur (mm)	220.0
Largeur (mm)	90.0
Diamètre (mm)	
Profondeur (mm)	77.0
Entraxe de fixation	0
Poids (kg)	0.78
Antivandale	Oui

Données électriques :

Tension d'alimentation	230 VAC 50Hz
Puissance lumineuse	6 W
Facteur de puissance	0,9
Classe électrique	I
Classe énergétique	autre
Dimmable	Non

Données Photométriques :

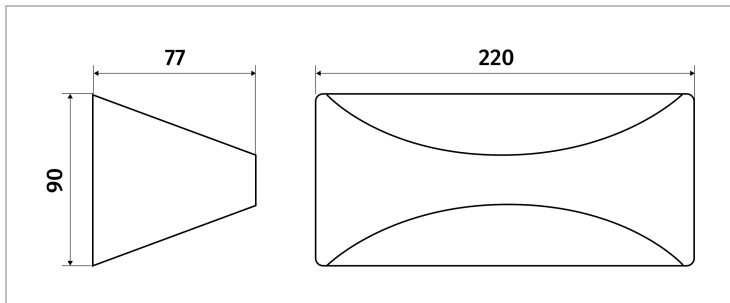
Flux utile (lumen)	250 lm
Efficacité du luminaire	41.67 lm/W
Intensité lumineuse	A
Température de couleur (Kelvin)	4000
IRC	80
Risque photobiologique	GR0

Données normatives :

Produit conforme aux prescriptions normatives suivantes :

- IEC 60598-1 : 2015
- IEC 60598-2-1

Dimensions



Performance énergétique



Courbes photométriques

