



Réf : 0.741.00

Horizon T1 1xE27 SSL blanc

Hublot fonctionnel et polyvalent d'un diamètre optimisé de 300 mm et de profondeur 85 mm. Conception en deux parties (embase et diffuseur) afin de simplifier la pose.

Corps en polypropylène et diffuseur en polycarbonate opale, avec deux prédécoupes latérales pour tube Ø20mm et goulottes 12x32 mm.

Solution antivandale: 2 points de fixation, vis Torx.

IP65, IK10, classe II, fil incandescent 650°.

Culot E27 max 1x12 W. Livré sans lampe.



Données Générales :

Type de luminaire	Hublot
Type de source	SSL
Couleur	Blanc
Type de déclenchement	ON/OFF
T° de fonctionnement	-10 °C / +25 °C
Durée de vie L80B10	-
Garantie légale	1 an
Garantie commerciale	-
C.E.E	Non
100% recyclable	Oui
Diffuseur	Polycarbonate opale
Embase	Polycarbonate

Données Mécaniques :

Largeur	-
Longueur	-
Diamètre	300
Épaisseur	85
Entraxe de fixation	250 - 245
Poids	0,70

Données Électriques :

Tension d'alimentation	230 VAC 50Hz
Puissance nominale	1x12 W
Puissance en veille	-
Classe électrique	II
Facteur de puissance	-

Données Photométriques :

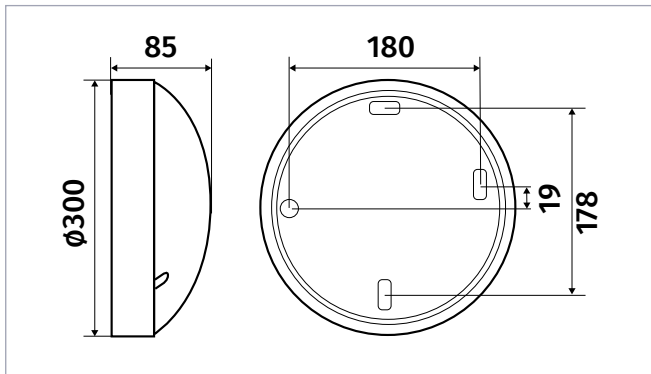
Flux lumineux	-
Efficacité lumineuse	-
Température de couleur	-
IRC	>80
Risque photo-biologique	Risk group 0

Données Normatives :

Produit conforme aux prescriptions normatives suivantes:

- IEC 60598 - 1 : 2015
- IEC 60598- 2 1


Dimensions




Performance énergétique

lébénoid
lighting your way

0.741.50

 Ce luminaire est compatible avec des ampoules des classes énergétiques :

A++
A+
A
B
C
D
E



874/2012 