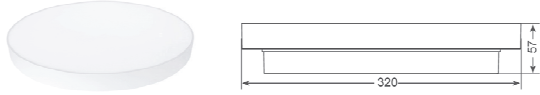


**NL Handleiding DISC BASIC**

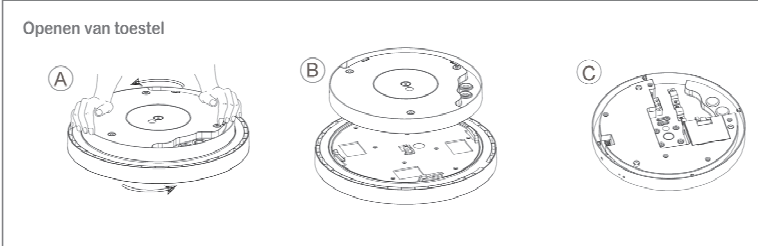
**Afmetingen:**



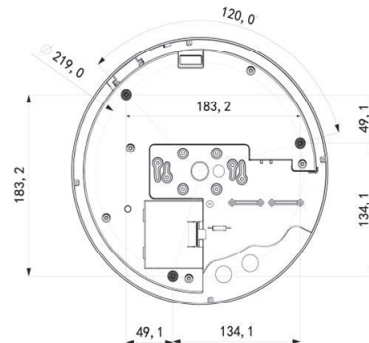
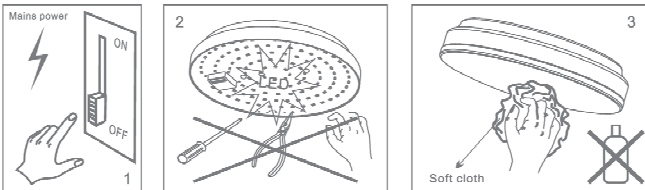
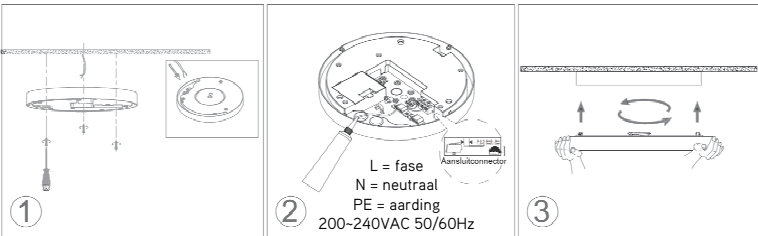
**Accessoires**

Nr.	Afbeelding	#	Gebruik
1		3	Schroeven
2		3	Pluggen
3		1	Afdichting

**Montage:**



Ref.	P	CCT
DISC103W	10-11W	3000K
DISC104W	10-11W	4000K
DISC203W	20-22W	3000K
DISC204W	20-22W	4000K



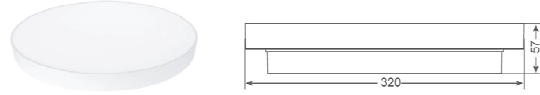
Schakel steeds de netspanning uit bij installatie of onderhoud.  
Raak de leds of andere elektronische componenten niet aan.  
Gebruik geen chemische reinigingsmiddelen bij het schoonmaken.

**⚠** Installatie en onderhoud dienen steeds te gebeuren door gekwalificeerd personeel.  
De lichtbron van dit armatuur is niet vervangbaar, bij einde van de levensduur moet het armatuur vervangen worden.  
Beschadigde toestellen in originele verpakking worden onder waarborg omgeruild.  
De aarding moet ten alle tijden correct aangesloten worden om veiligheidsproblemen te voorkomen.  
Controleer steeds of de correcte aansluitspanning aanwezig is.

**🗑** Gebruikte lampen  
Breng oude of defecte LED armaturen steeds binnen in een geschikt verzamelpunt in overeenstemming met de geldende voorschriften met betrekking tot milieubescherming. Gebruikte lampen kunnen gedeponeerd worden in een recyclingpunt waar ze gratis worden geaccepteerd.  
Een correct gebruik van apparatuur maakt het mogelijk om waardevolle milieuhulpbronnen te behouden en negatieve gevolgen voor de gezondheid en het milieu te voorkomen.

**FR Manuel DISC BASIC**

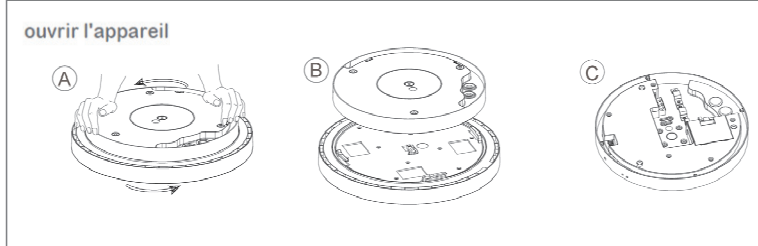
**Dimensions:**



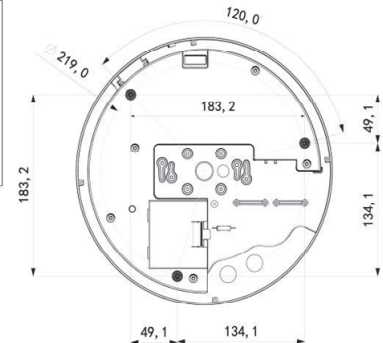
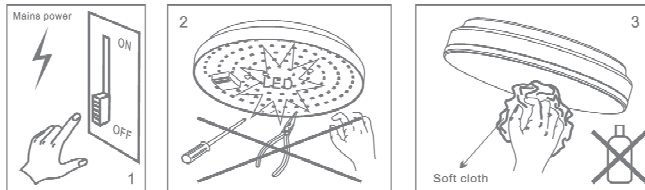
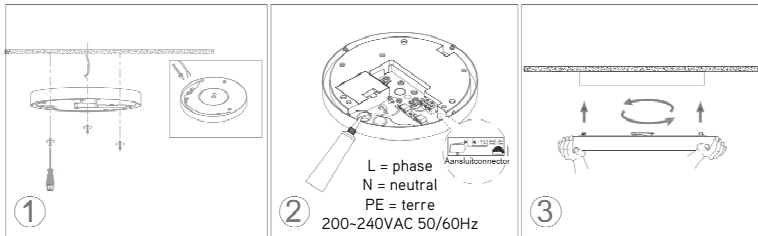
**Accessoires**

Nr.	Photo	#	Utilisation
1		3	Vis
2		3	Cheville
3		1	Joint

**Montage:**



Ref.	P	CCT
DISC103W	10-11W	3000K
DISC104W	10-11W	4000K
DISC203W	20-22W	3000K
DISC204W	20-22W	4000K



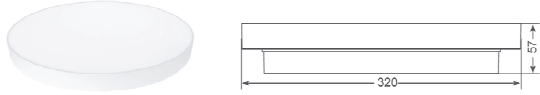
Toujours couper la tension pendant l'installation ou la maintenance.  
Ne touchez pas les puces leds ni d'autres composants électroniques.  
Ne pas utiliser de nettoyeurs chimiques lors du nettoyage.

**⚠** L'installation et la maintenance doivent toujours être effectuées par du personnel qualifié. La source lumineuse de ce luminaire n'est pas remplaçable, le luminaire doit être remplacé à la fin de sa vie.  
Les appareils endommagés dans leur emballage d'origine sont échangés sous garantie.  
La mise à la terre doit toujours être correctement connectée pour éviter tout problème de sécurité.  
Toujours vérifier si la tension de connexion correcte est présente.

**🗑** Lampes usagées  
Toujours ramener les appareils à LED usés ou défectueux à un point de collecte approprié, conformément aux réglementations en vigueur en matière de protection de l'environnement. Les lampes usagées peuvent être déposées dans un point de recyclage où elles sont acceptées gratuitement. Une utilisation appropriée des équipements permet de préserver des ressources environnementales précieuses et d'éviter des conséquences négatives pour la santé et l'environnement.

**ENG Manual DISC BASIC**

**Dimensions**

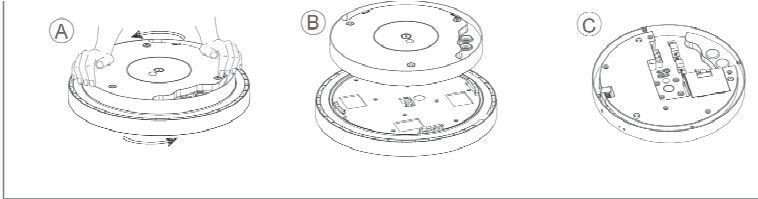


**Accessories**

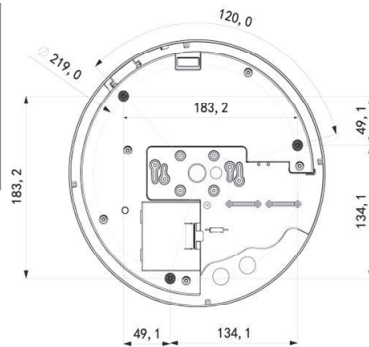
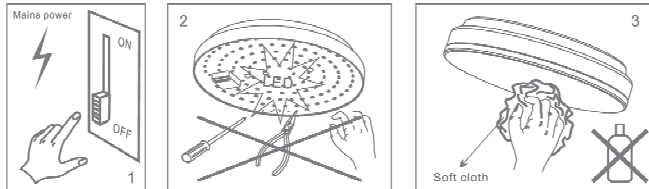
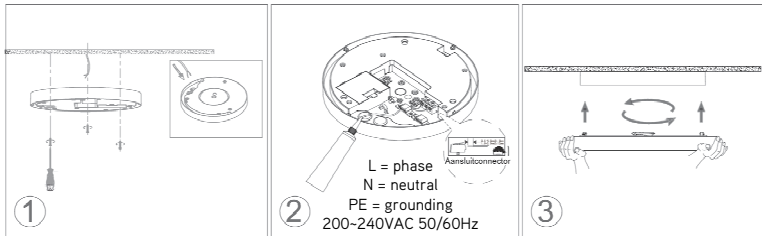
No.	Pic.	Qty.	Usage
1		3	Fix light
2		3	Plastic parts
3		1	Rubber plug

**Installation**

Ceiling light open



Ref.	P	CCT
DISC103W	10-11W	3000K
DISC104W	10-11W	4000K
DISC203W	20-22W	3000K
DISC204W	20-22W	4000K



Always shut down the power supply with installation or maintenance.  
Don't touch the LED's or other electrical components.  
Do not use chemical products when cleaning the luminaire.



Installation and maintenance may only be performed by authorized and qualified personnel.  
The lightsource of the luminaire is non-replaceable, at the end of its life-expectancy the luminaire needs to be replaced.  
Damaged devices in the original packaging can be swapped under warranty.  
The grounding has to be permanently properly connected to avoid safety issues.  
Always check if the connection voltage is present.



Utilization of used lamps  
LED lamps must be disposed of in accordance with current regulations concerning environmental protection. Used lamps should be returned to the applicable collection point, where they will be accepted free of charge. Proper utilization of equipment enables preserving valuable environmental resources and avoiding adverse impacts on health and the environment, which may be threatened by inappropriate waste handling.