



Réf : 0.707.50

Vernosc T2 LED 1800lm 4000K blanc

Hublot LED Vernosc T2 1800lm 4000K blanc, classe II, IK10, IP44, applique/plafond, puiss.:17 W, L70/B50:60000 h, L80/B10:50000 h, risque photobiologique:GR0, test fil incand.:650 °C, efficacité:105,8lm/W

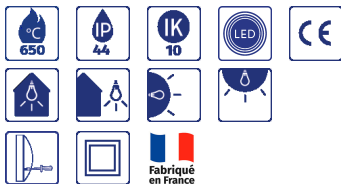
Hublot LED fonctionnel et compact économique et facile à installer.

Diamètre 320mm et épaisseur 58mm.

Installation en 3 minutes chrono!

Zéro maintenance, prêt à poser et ultra résistant.

Platine LED avec driver intégré.



DONNÉES GÉNÉRALES :

| | |
|-------------------------|-----------------|
| Type de luminaire | Hublots |
| Type de source | Platine LED |
| Nombre de source | 1 |
| Durée de vie L70B50 | 60000 h |
| Type de déclenchement | ON/OFF |
| T° de fonctionnement | -10 °C / +25 °C |
| Matériaux diffuseur | Polycarbonate |
| Matériaux anneau/corps | Polycarbonate |
| Couleur | Blanc RAL 9003 |
| Garantie légale | 5 ans |
| Eligible CEE/BAR EQ 110 | Oui |

DONNÉES MÉCANIQUES :

| | |
|---------------------|------|
| Hauteur (mm) | 58 |
| Largeur (mm) | |
| Diamètre (mm) | 320 |
| Profondeur (mm) | |
| Entraxe de fixation | 200 |
| Poids (kg) | 0,66 |
| Antivandale | Oui |

DONNÉES ÉLECTRIQUES :

| | |
|------------------------|--------------|
| Tension d'alimentation | 230 VAC 50Hz |
| Puissance lumineuse | 17 W |
| Facteur de puissance | 0,99 |
| Classe électrique | II |
| Classe énergétique | autre |
| Dimmable | Non |

DONNÉES PHOTOMÉTRIQUES :

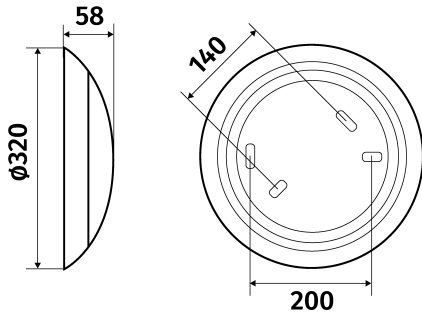
| | |
|---------------------------------|-------------|
| Flux utile (lumen) | 1800 lm |
| Efficacité du luminaire | 105,88 lm/W |
| Température de couleur (Kelvin) | 4000 |
| IRC | 80 |
| Risque photobiologique | GR0 |

DONNÉES NORMATIVES :

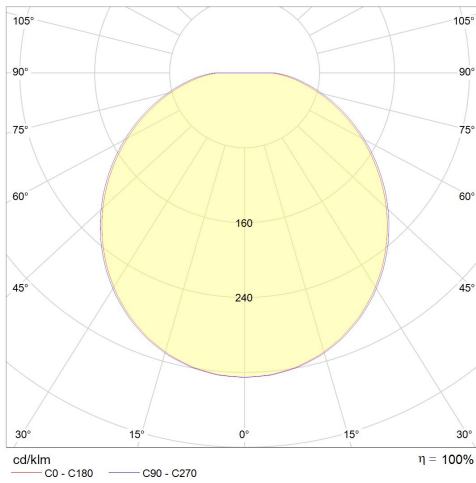
Produits conformes aux prescriptions normatives suivantes :

- IEC 60598-1 : 2015
- IEC 60598-2-1

Dimensions



Courbe photométriques



Performance énergétique



According to the Ecodesign Directive 2009/125/EC, this lighting fixture is not subject to energy labelling.

For information about product performance, please visit <http://www.lebenoid.fr/>

Selon la directive 2009/125/CE dite écoconception, ce luminaire n'est pas soumis à l'obligation d'étiquetage énergétique

Retrouvez la performance produit en téléchargeant la fiche technique sur le site <http://www.lebenoid.fr/>