



Réf : 0.707.55

Vernosc T2 LED 1800lm 4000K HFA blanc

Hublot LED Vernosc T2 1800lm 4000K hyperfréquence fixe type A blanc, classe II, avec détecteur de mouvement, IK10, IP44, applique/plafond, puiss.:17 W, L70/B50:60000 h, photobio:GR0, test fil incand.:650 °C, efficacité:105,8lm/W

Hublot LED fonctionnel et compact économique et facile à installer.

Diamètre 320mm et épaisseur 58mm.

Installation en 3 minutes chrono!

Zéro maintenance, prêt à poser et ultra résistant.

Platine LED avec driver intégré.

Détecteur hyperfréquence int



DONNÉES GÉNÉRALES :

Type de luminaire	Hublots
Type de source	Platine LED
Nombre de source	1
Durée de vie L70B50	60000 h
Type de déclenchement	Hyper Frequence
T° de fonctionnement	-10 °C / +25 °C
Matériaux diffuseur	Polycarbonate
Matériaux anneau/corps	Polycarbonate
Couleur	Blanc RAL 9003
Garantie légale	5 ans
Eligible CEE/BAR EQ 110	Oui

DONNÉES MÉCANIQUES :

Hauteur (mm)	58
Largeur (mm)	
Diamètre (mm)	320
Profondeur (mm)	
Entraxe de fixation	200
Poids (kg)	0,68
Antivandale	Oui

DONNÉES ÉLECTRIQUES :

Tension d'alimentation	230 VAC 50Hz
Puissance lumineuse	17 W
Facteur de puissance	0,99
Classe électrique	II
Classe énergétique	autre
Dimmable	Oui

DONNÉES PHOTOMÉTRIQUES :

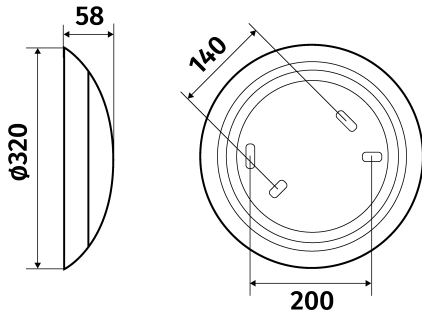
Flux utile (lumen)	1800 lm
Efficacité du luminaire	105,88 lm/W
Température de couleur (Kelvin)	4000
IRC	80
Risque photobiologique	GR0

DONNÉES NORMATIVES :

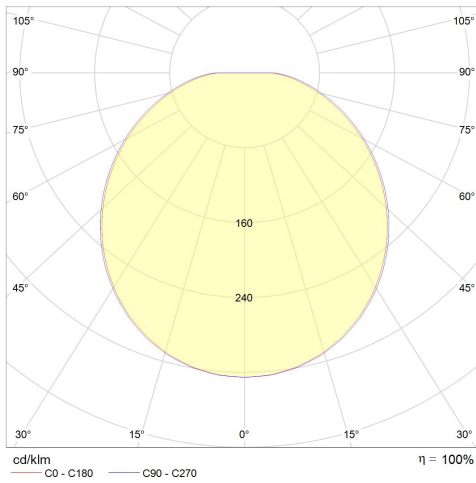
Produits conformes aux prescriptions normatives suivantes :

- IEC 60598-1 : 2015
- IEC 60598-2-1

Dimensions



Courbe photométriques



Performance énergétique



According to the Ecodesign Directive 2009/125/EC, this lighting fixture is not subject to energy labelling.

For information about product performance, please visit <http://www.lebenoid.fr/>

Selon la directive 2009/125/CE dite écoconception, ce luminaire n'est pas soumis à l'obligation d'étiquetage énergétique

Retrouvez la performance produit en téléchargeant la fiche technique sur le site <http://www.lebenoid.fr/>