

Vernosc

RAPIDITÉ D'INSTALLATION ET ÉCONOMIES

- Installation facilitée par un astucieux système de clips (temps de montage < 3 min).
- Une solution économique pour les investisseurs : son moteur de lumière de dernière génération assure un éclairage peu gourmand en énergie et sans maintenance.



Puissance (W)	T° K	Culot / Platine	Classe	Durée de vie B10L80**	Flux source (lm)	Flux luminaire (lm)	Blanc	Taille	Détecteur
---------------	------	-----------------	--------	-----------------------	------------------	---------------------	-------	--------	-----------

ON/OFF

10W driver LED	4000K	Platine LED	II	40 000h	1100	820	0.707.00	T1	
10W driver LED	3000K	Platine LED	II	40 000h	1000	720	0.707.10	T1	
17W driver LED	4000K	Platine LED	II	40 000h	1800	1650	0.707.50	T2	
17W driver LED	3000K	Platine LED	II	40 000h	1700	1350	0.707.60	T2	

HYPERFRÉQUENCE

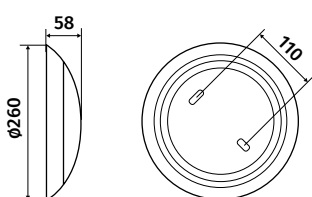
10W driver LED	4000K	Platine LED	II	40 000h	1100	820	0.707.05	T1	HF fixe type A*
10W driver LED	3000K	Platine LED	II	40 000h	1000	720	0.707.11	T1	HF fixe type A*
17W driver LED	4000K	Platine LED	II	40 000h	1800	1650	0.707.55	T2	HF fixe type A*
17W driver LED - UP***	4000K	Platine LED	II	40 000h	1800	1650	0.707.71	T2	HF réglable
17W driver LED	3000K	Platine LED	II	40 000h	1700	1350	0.707.61	T2	HF fixe type A*

*Hyperfréquence fixe type A :

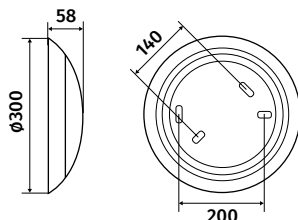
- Seuil luminosité = 150 lux
- Temporisation = 30 sec
- Distance = 1.5 m

** selon Mesures LM80 + calcul TM21

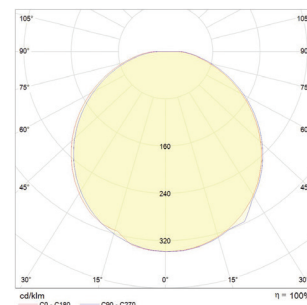
*** UP : IP55



Dimensions (mm) T1



Dimensions (mm) T2



ECONOME

Balcons

Façade

Circulations horizontales

Locaux techniques

Antivandale

Résidentiel

Tertiaire

Copropriété





Vernosc

SIMPLICITÉ ET MODERNITÉ

- Réglette de salle de bain et cuisines au design fin et compact.
- Corps et diffuseur en polycarbonate, fixation rapide, conçue pour une installation en volume 2.
- **Le + : Spécial rénovation : couvre toutes les boîtes de connexion du marché.**

Puissance (W)	T° K	Culot / Platine	Classe	Durée de vie B10L80**	Flux source (lm)	Flux lumineaire (lm)	Blanc
---------------	------	-----------------	--------	-----------------------	------------------	----------------------	-------

SANS INTERRUPTEUR

LED 7,8W	3000K	Platine LED	II	40 000h	780	500	0.551.01
----------	-------	-------------	----	---------	-----	-----	-----------------

INTERRUPTEUR TACTILE

LED 7,8W	3000K	Platine LED	II	40 000h	780	500	0.551.03
----------	-------	-------------	----	---------	-----	-----	-----------------

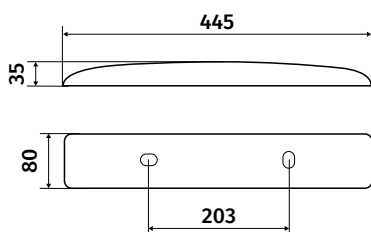
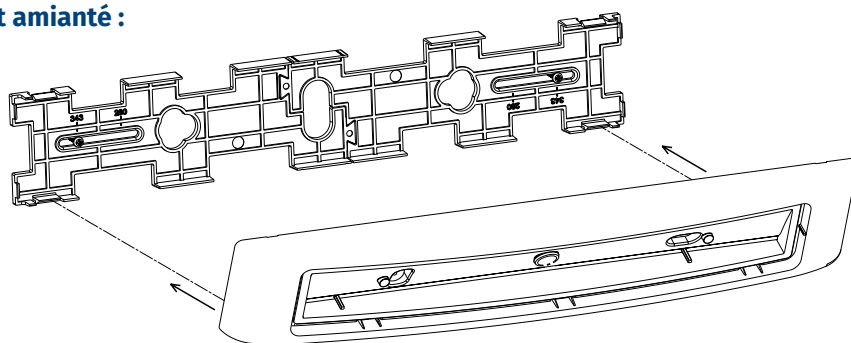
ACCESSOIRES

Kit de rénovation							0.551.99
-------------------	--	--	--	--	--	--	-----------------

** selon Mesures LM80 + calcul TM21

Le + produit :
Rénovation en environnement amianté :
pensez au kit de rénovation.

Kit de rénovation réf. : **0.551.99**



RENOVATION

Salle de bain

Cuisine

Sanitaires

Logement

Camping

