



Réf : 0.707.06

## HUBLOT VERNOSC T1 800 lm BLANC HF B

Hublot LED fonctionnel et compact, économique et facile à installer, de diamètre 260 mm et profondeur 58 mm. Zéro maintenance, prêt à poser et ultra résistant. Corps et diffuseur en polycarbonate. Équipé d'une platine LED de puissance 10 W avec driver intégré pilotée par un détecteur Hyperfréquence. Facteur de puissance 0,95 et performance énergétique A++  
Risque photobiologique : RG0



### Données Générales :

Type luminaire	Hublot
Type de source	LED OSRAM
Couleur	Blanc
Équipement spécifique	-
Type de connexion	Hyperfréquence
T° ambiante (tq)	+25 °C
Durée de vie assignée	40000 hh
Garantie légale	1 an
Garantie commerciale	5 ans
C.E.E	Non
100% recyclable	Oui

### Données Mécaniques :

Largeur	NON
Hauteur	NON
Diamètre	260
Épaisseur	58
Entraxe de fixation	110
Poids	0,5 kg

### Données électriques :

Tension d'alimentation	
Puissance d'entrée nominale max	10 W
Puissance en veille	
Facteur de puissance	0,95

### Données Photométriques :

Flux lumineux nominal	800 lm
Intensité Max	- W
Angle du faisceau	150
Efficacité du luminaire	80,0 lm/W
Coordonnées Chromatiques	-
Température de couleur	4000 K
IRC	> 80
Risque photobiologique	Risk Group 0
Code photométrique produit	Risk Group 0

### Données relatives à l'environnement :

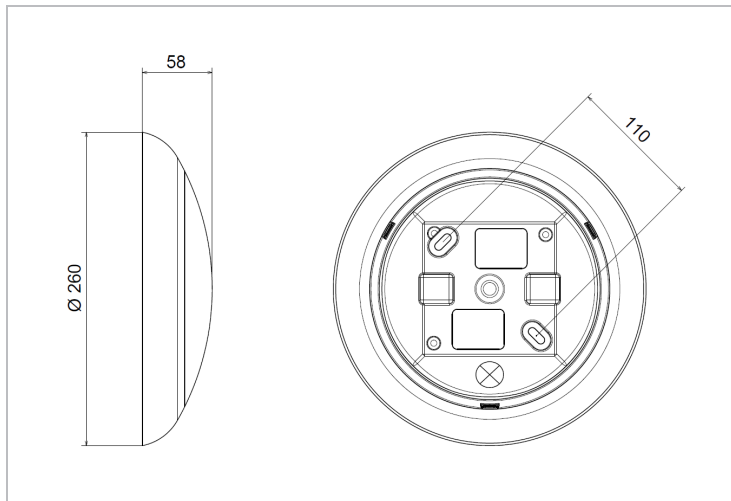
Diffuseur	Polycarbonate
Anneau	Polycarbonate

### Données normatives :

Produit conforme aux prescriptions normatives suivantes :

- IEC 60598-1 : 2015
- IEC 60598-2-1

## Dimensions



## Performance énergétique

**lébénoid**  
lighting your way

**A++**  
**A+**  
**A**  
**B**  
**C**  
**D**  
**E**

**LED**

**Ce luminaire comporte des lampes LED intégrées.**

Les lampes de ce luminaire ne peuvent pas être changées.  
La classe énergétique de ce luminaire est : **A++**

 **874/2012**