



Réf : 0.707.10

HUBLOT VERNOSC 820 lm 3000K BLANC

Hublot LED fonctionnel et compact, économique et facile à installer, de diamètre 260 mm et profondeur 58 mm. Zéro maintenance, prêt à poser et ultra résistant. Corps et diffuseur en polycarbonate. Équipé d'une platine LED de puissance 10 W avec driver intégré. Facteur de puissance 0,95 et performance énergétique A++ Risque photobiologique : RG0



Données Générales :

Type luminaire	Hublot
Type de source	LED OSRAM
Couleur	Blanc
Équipement spécifique	-
Type de connexion	ON/OFF
T° ambiante (tq)	+25 °C
Durée de vie assignée	40000h
Garantie légale	1 an
Garantie commerciale	5 ans
C.E.E	Non
100% recyclable	Oui

Données Mécaniques :

Largeur	-
Hauteur	-
Diamètre	260
Épaisseur	58
Entraxe de fixation	110
Poids	0,5 kg

Données électriques :

Tension d'alimentation	
Puissance d'entrée nominale max	10 W
Puissance en veille	
Facteur de puissance	0,95

Données Photométriques :

Flux lumineux nominal	820 lm
Intensité Max	6,67 W
Angle du faisceau	150
Efficacité du luminaire	82,0 lm/W
Coordonnées Chromatiques	-
Température de couleur	3000 K
IRC	> 80
Risque photobiologique	Risk Group 0
Code photométrique produit	Risk Group 0

Données relatives à l'environnement :

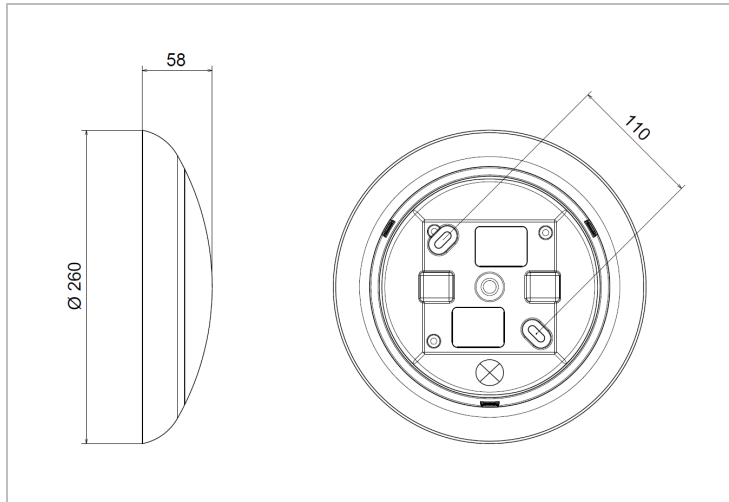
Diffuseur	Polycarbonate
Anneau	Polycarbonate

Données normatives :

Produit conforme aux prescriptions normatives suivantes :

- IEC 60598-1 : 2015
- IEC 60598-2-1

Dimensions



Performance énergétique


lébénoid
lighting your way

A++
A+
A
B
C
D
E

LED

Ce luminaire comporte des lampes LED intégrées.

Les lampes de ce luminaire ne peuvent pas être changées.
La classe énergétique de ce luminaire est : **A++**

 **874/2012**