



Réf : 0.553.01

EO LED SIMPLE 500 LM 9W

Réglette LED, de longueur 445 mm, largeur 64 mm, profondeur 90 mm. Embase polypropylène, diffuseur polycarbonate et finition blanc. IP24, IK07, classe II, 650 °C. Version équipée de platine LED basse-tension intégrée au diffuseur.



Données Générales :

Type luminaire	Réglette
Type de source	LED
Couleur	Blanc
Équipement spécifique	-
Type de connexion	ON/OFF
T° ambiante (tq)	+25 °C
Durée de vie L80B10	40000 hh
Garantie légale	1 an
Garantie commerciale	5 ans
C.E.E	Non
100% recyclable	Oui

Données Mécaniques :

Largeur	64
Hauteur	445
Diamètre	-
Épaisseur	90
Entraxe de fixation	203
Poids	0,48 kg

Données électriques :

Tension d'alimentation	230 VAC 50Hz
Puissance d'entrée nominale max	9 W
Puissance en veille	-
Facteur de puissance	0,76

Données Photométriques :

Flux lumineux nominal	500 lm
Intensité Max	4,20 W
Angle du faisceau	150
Efficacité du luminaire	55,6 lm/W
Coordonnées Chromatiques	-
Température de couleur	3000 K
IRC	>80
Risque photobiologique	Risk Group 0
Code photométrique produit	Risk Group 0

Données relatives à l'environnement :

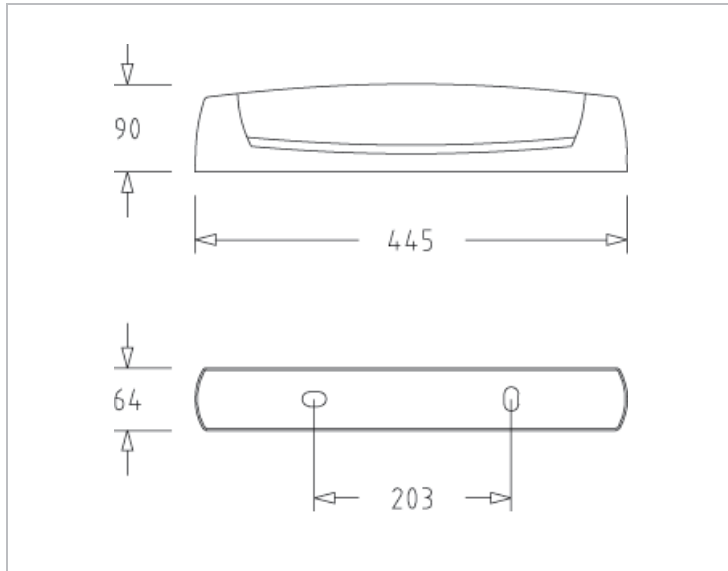
Diffuseur	Polycarbonate opale
Anneau	Polycarbonate

Données normatives :

Produit conforme aux prescriptions normatives suivantes :

- IEC 60598-1 : 2015
- IEC 60598-2-1

Dimensions



Performance énergétique

lébénoid
lighting your way

A++
A+
A
B
C
D
E

LED

Ce luminaire comporte des lampes LED intégrées.

Les lampes de ce luminaire ne peuvent pas être changées.
La classe énergétique de ce luminaire est : **A++**

 **874/2012**